

# GFC-280

输出功率: 约0.3~23W  
OUTPUT: APPROX 0.3~23W

代表的用途/汽车产品

- 电动门锁
- 家用电器

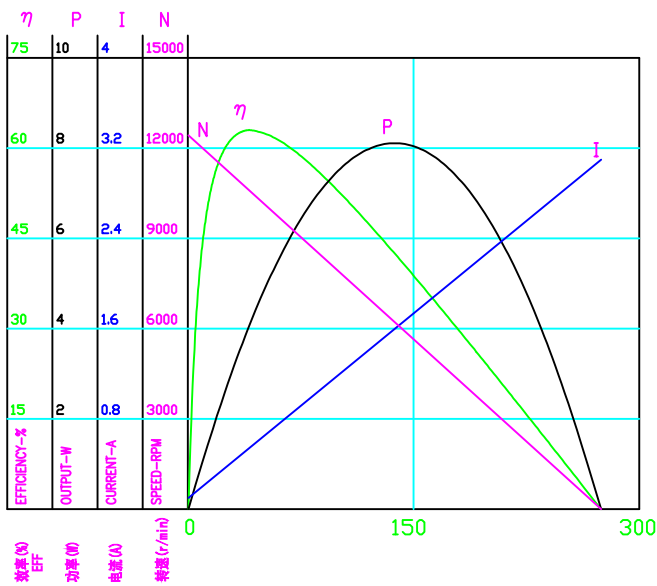
Typical Applications/Automotive Products

- Door Lock Actuator
- Household Appliances

型号 Model	电压 Voltage		无负载 No Load		最高效率时性能(%) At Maximum Efficiency				堵转 Stall	
	使用电压 Operating Range	常用 Nominal	转速(r/min) Speed	电流(A) Current	转速(r/min) Speed	电流(A) Current	扭矩(gcm) Torque	输出(W) Output	扭矩(gcm) Torque	电流(A) Current
GFC-280SA-18165	10~15	12V	12400	0.10	10700	0.51	35	3.84	260	3.40
GFC-280SA-16200	10~15	12V	10000	0.070	8800	0.31	25	2.26	220	2.15

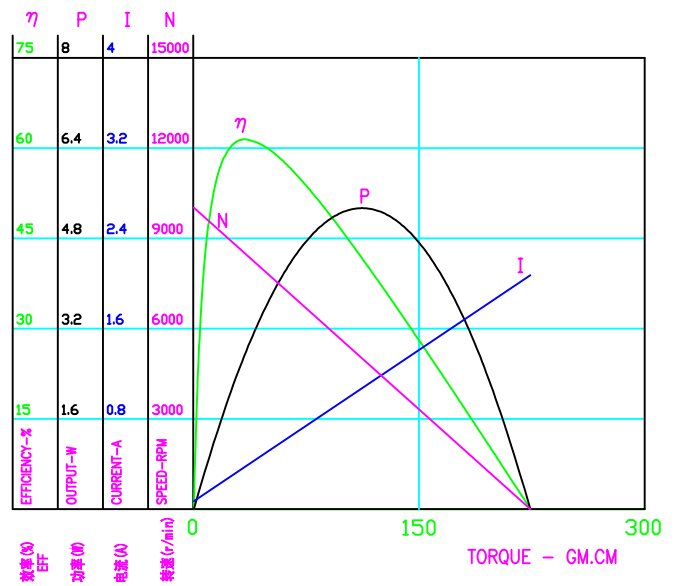
GFC-280SA-18165

12.0V

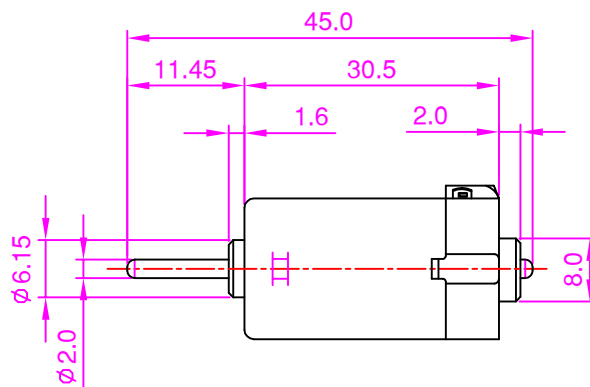
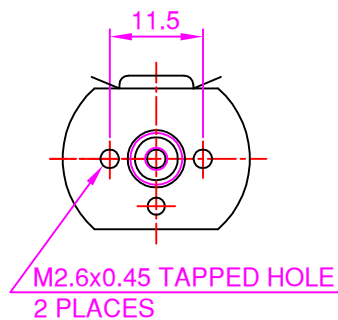
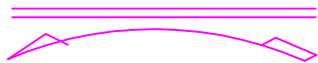


GFC-280SA-16200

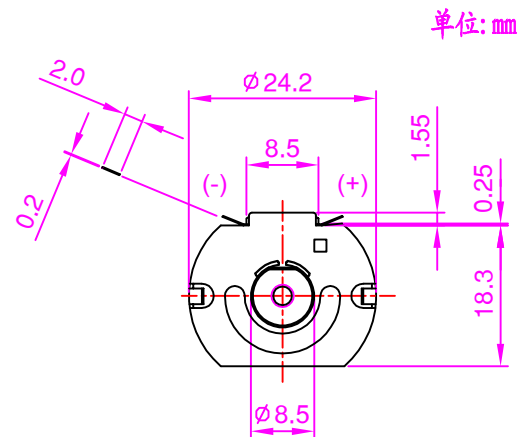
12.0V



DIRECTION OF ROTATION



重量: 约35g  
WEIGHT: 35g (APPROX)



单位: mm