

GFK-280

输出功率: 约0.3~23W
OUTPUT: APPROX 0.3~23W

代表的用途/汽车产品

- 电动门窗
- 电动后视镜
- 家电机器
- 脱发机
- 精密机器
- 自动贩卖机

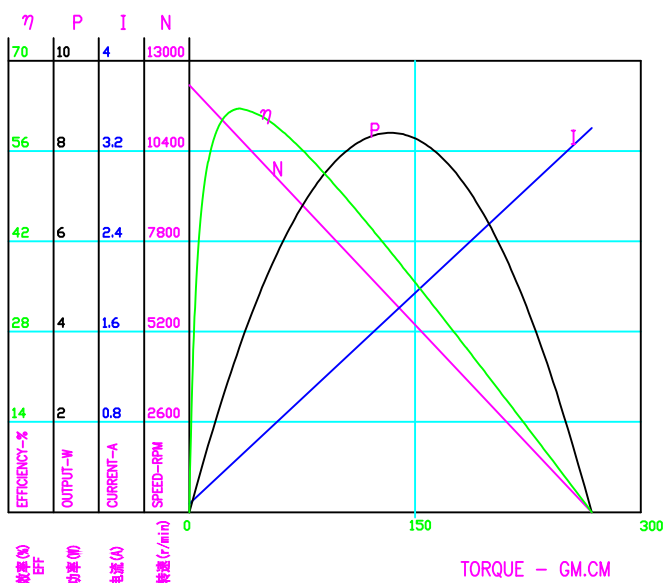
Typical Applications / Automotive Products

- Door Lock Actuator
- Retractable Rearview Mirror
- Household Appliances
- Hair Remover
- Precision Instruments
- Vending Machine

型号 Model	电压 Voltage		无负载 No Load		最高效率时性能(%) At Maximum Efficiency				堵转 Stall	
	使用电压 Operating Range	常用 Nominal	转速(r/min) Speed	电流(A) Current	转速(r/min) Speed	电流(A) Current	扭矩(gcm) Torque	输出(W) Output	扭矩(gcm) Torque	电流(A) Current
GFK-280SA-18165	10~15	12V	12300	0.075	10710	0.50	34.7	3.81	268	3.40
GFK-280SA-20150	10~15	12V	13500	0.10	11700	0.65	38.7	4.64	290	4.20
GFK-280PA-20150	10~15	12V	12000	0.10	10330	0.62	45.4	4.81	325	3.80
GFK-280PA-4521	2.4~3.6	3.6V	20500	0.75	17072	3.8	34.3	6	205	19.3

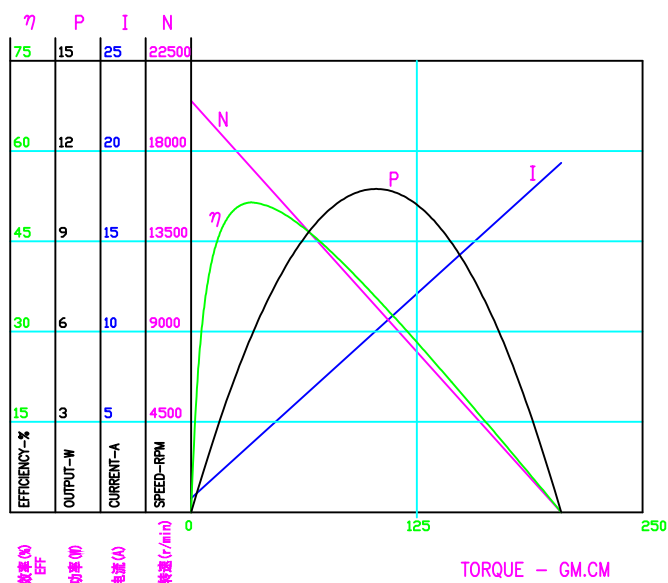
GFK-280SA-18165

12.0V



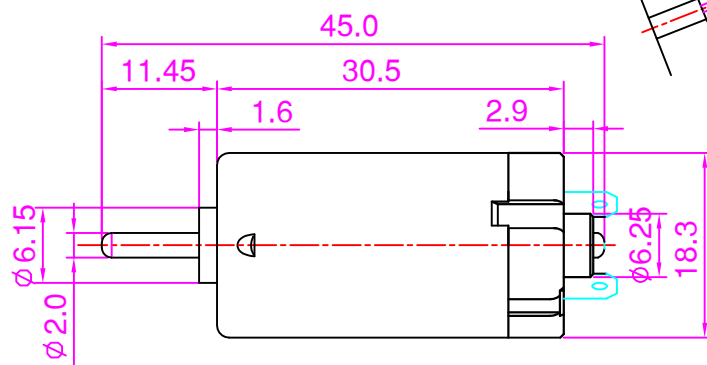
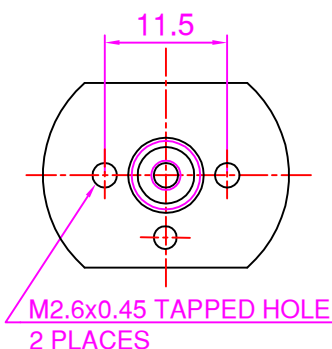
GFK-280PA-4521

3.6V



单位: mm

DIRECTION OF ROTATION



重量: 约36g
WEIGHT: 36g(APPROX)

