

# GRS-390PH

金属后盖  
Metal Endbell 输出功率: 约1.0~50W  
OUTPUT: APPROX 1.0~50W

## 代表的用途/家用电器

- 厨房用品
- 吸尘器
- 电动工具

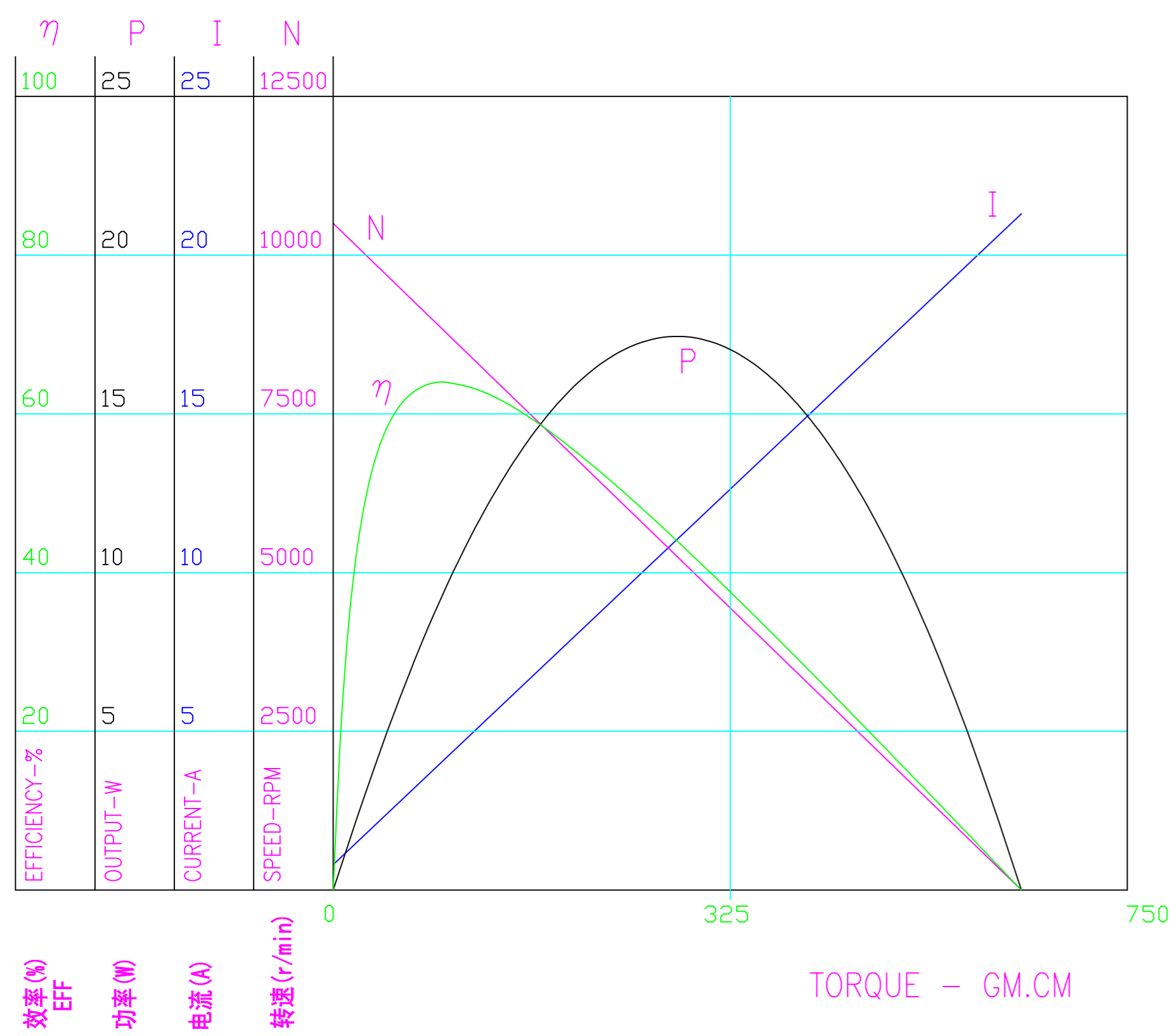
## Typical Applications/Household Appliances

- Kitchen Appliance
- Vacuum Cleaner
- Cordless Power Tools

型号 Model	电压 Voltage		无负载 No Load		最高效率时性能(%) At Maximum Efficiency				堵转 Stall	
	使用电压 Operating Range	常用 Nominal	转速(r/min) Speed	电流(A) Current	转速(r/min) Speed	电流(A) Current	扭矩(gcm) Torque	输出(W) Output	扭矩(gcm) Torque	电流(A) Current
GRS-390PH-5024	3.6~4.8	3.6V	10500	0.80	8795	4.128	106	9.52	650	21.3
GRS-390PH-4057	10.8~12	10.8V	13000	0.35	11618	2.95	142	16.9	1332	24.7

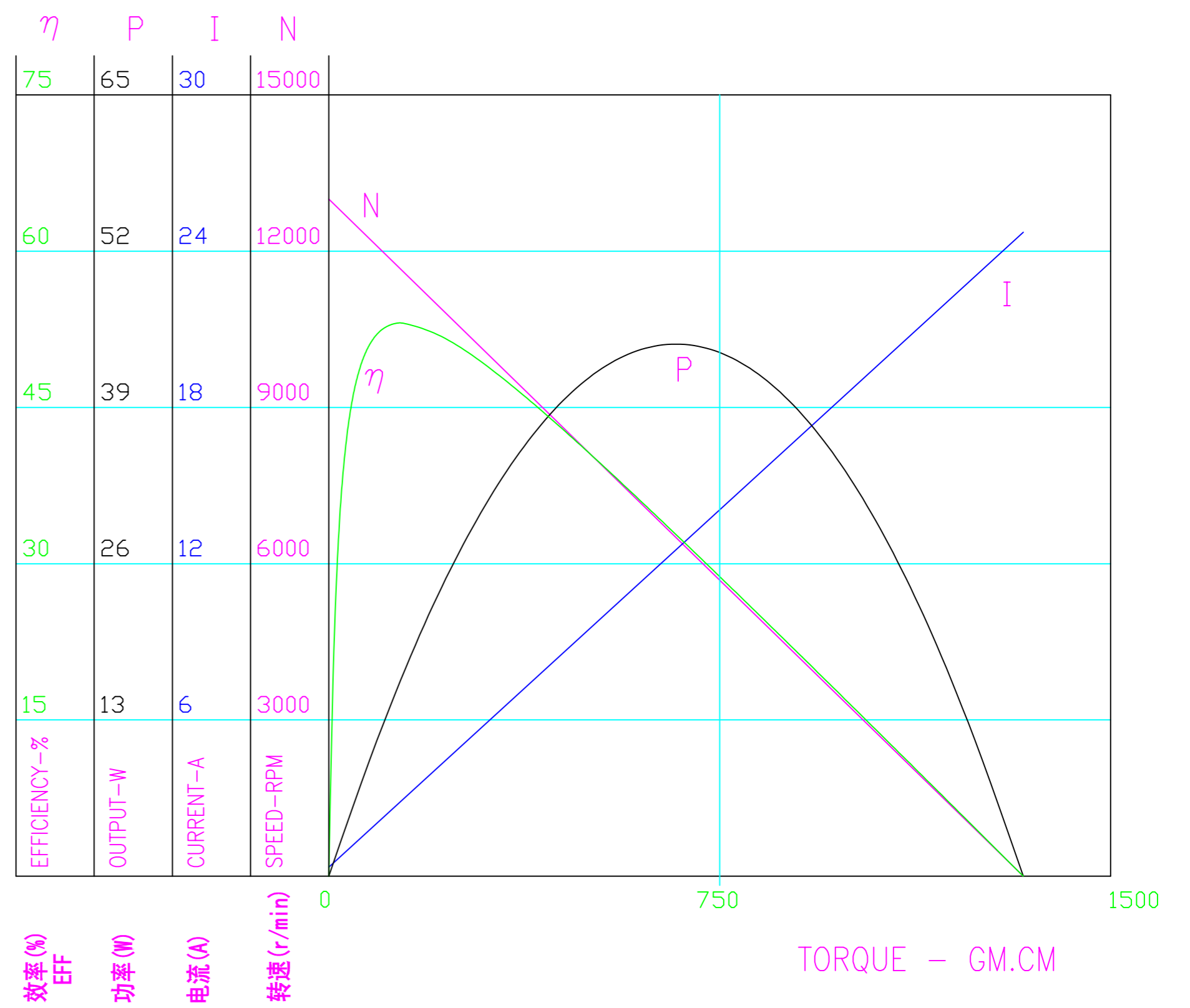
### GRS-390PH-5024

3.6V

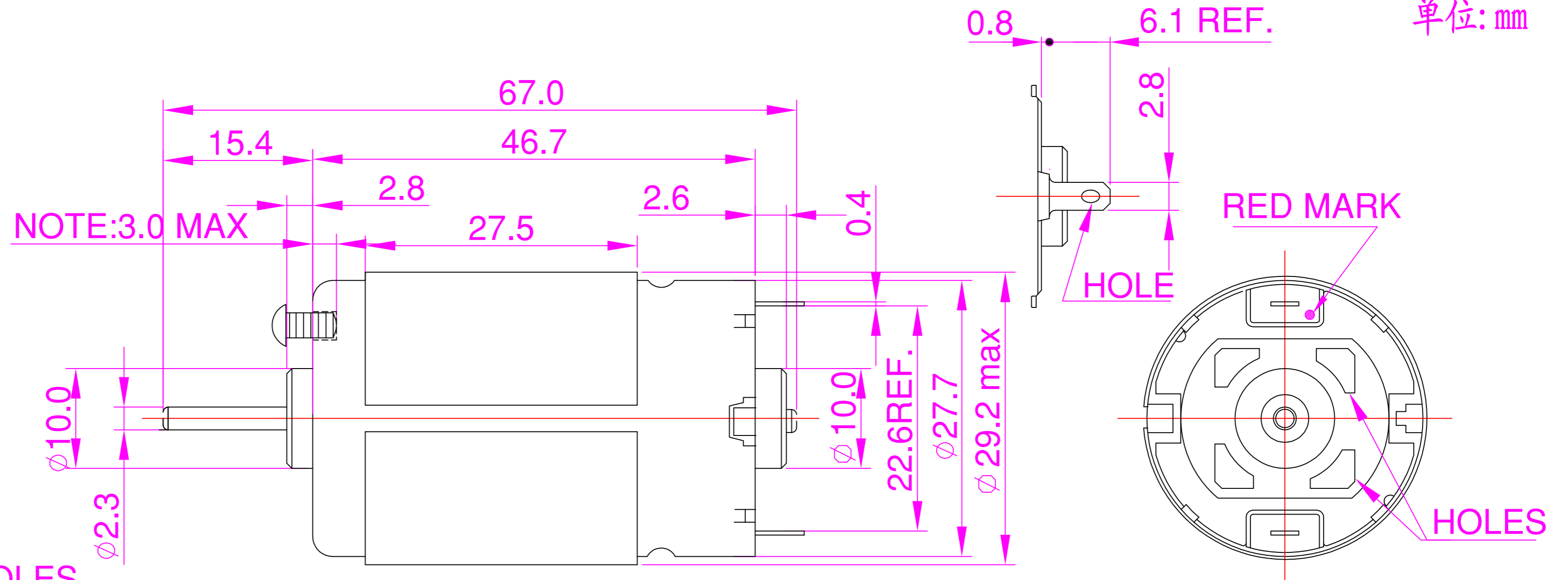
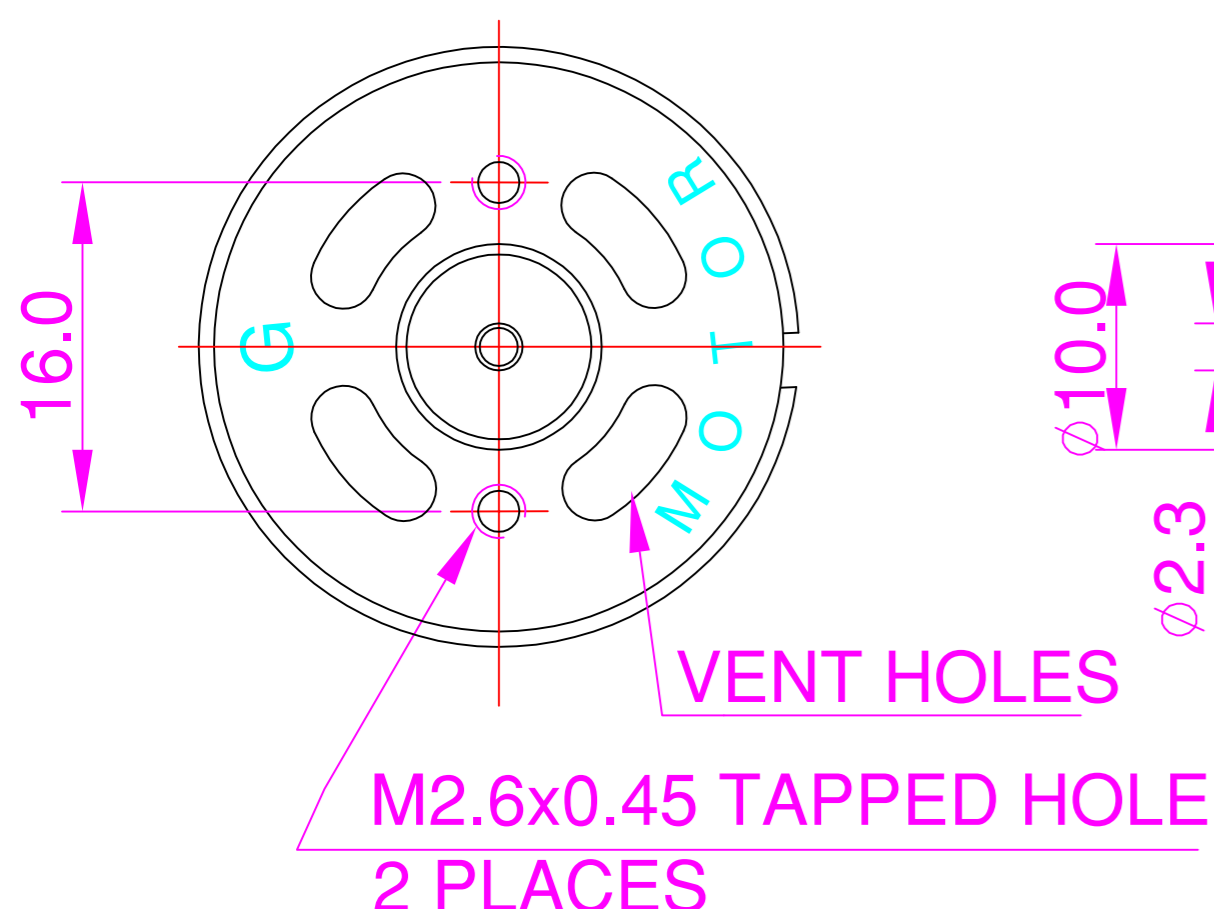
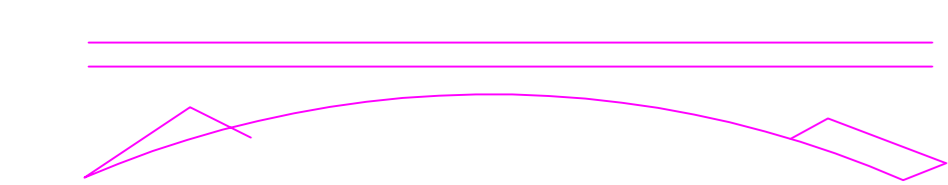


### GRS-390PH-4057

10.8V



## DIRECTION OF ROTATION



重量: 约80g  
WEIGHT: 80g(APPROX)