

GRS-385SH/PH

金属后盖
Metal Endbell 输出功率: 约1.0~50W
OUTPUT: APPROX 1.0~50W

代表的用途/家用电器

- 厨房用品
- 吸尘器
- 电吹风

Typical Applications/Household Appliances

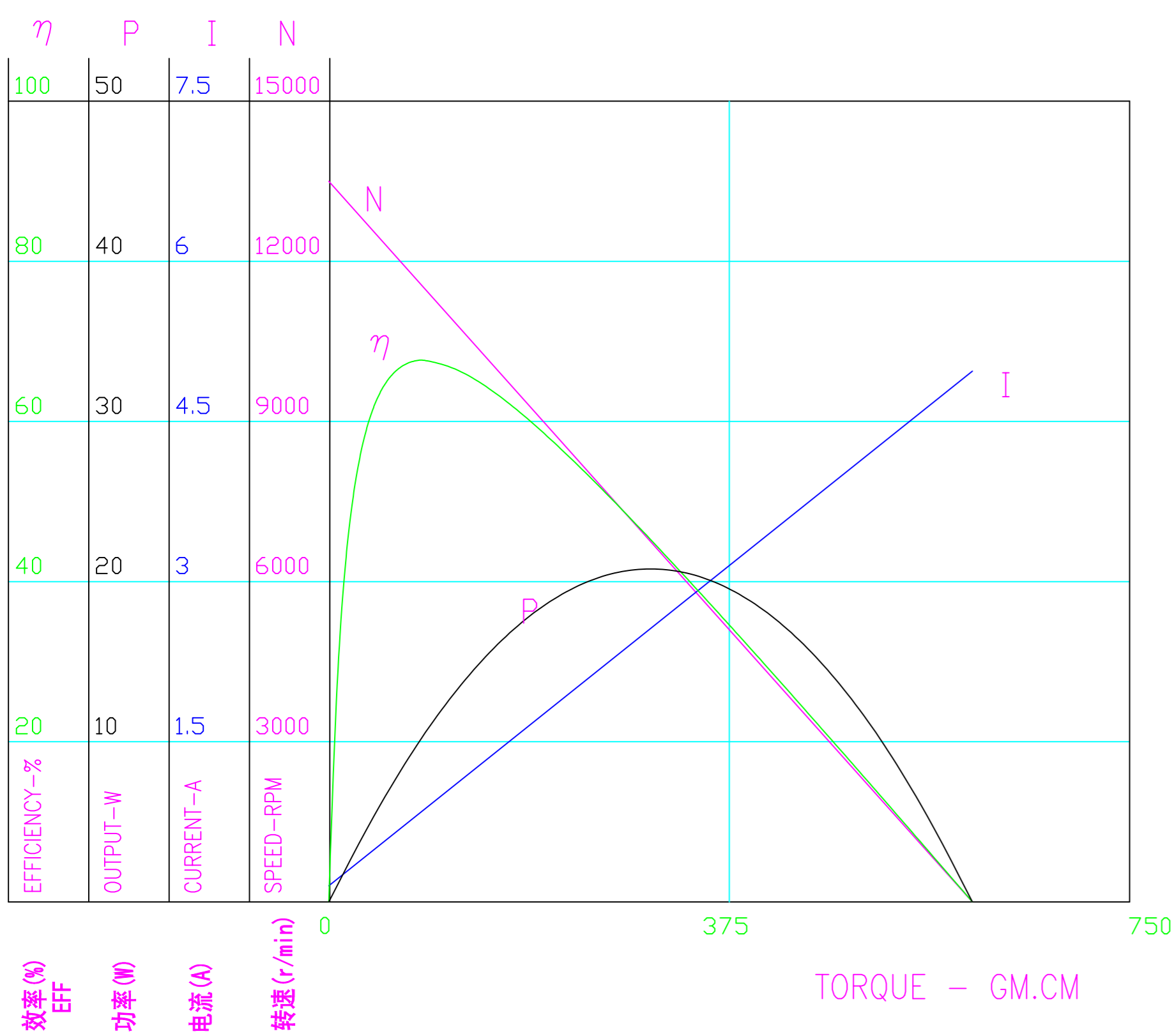
- Kitchen Appliance
- Vacuum Cleaner
- Hair Dryer

型号 Model	电压 Voltage		无负载 No Load		最高效率时性能(%) At Maximum Efficiency				堵转 Stall	
	使用电压 Operating Range	常用 Nominal	转速(r/min) Speed	电流(A) Current	转速(r/min) Speed	电流(A) Current	扭矩(gcm) Torque	输出(W) Output	扭矩(gcm) Torque	电流(A) Current
GRS-385SH-2080	14.4~22	18V	13500	0.15	11500	0.86	89	10.5	602	4.97
GRS-385PH-2362 *	18~24	24V	21800	0.24	19136	1.72	124	24.3	1012	12.38
GRS-385PH-15130 *	18~24	22.2V	8000	0.08	6866	0.48	74	5.24	525	2.9

* FY 防磁圈

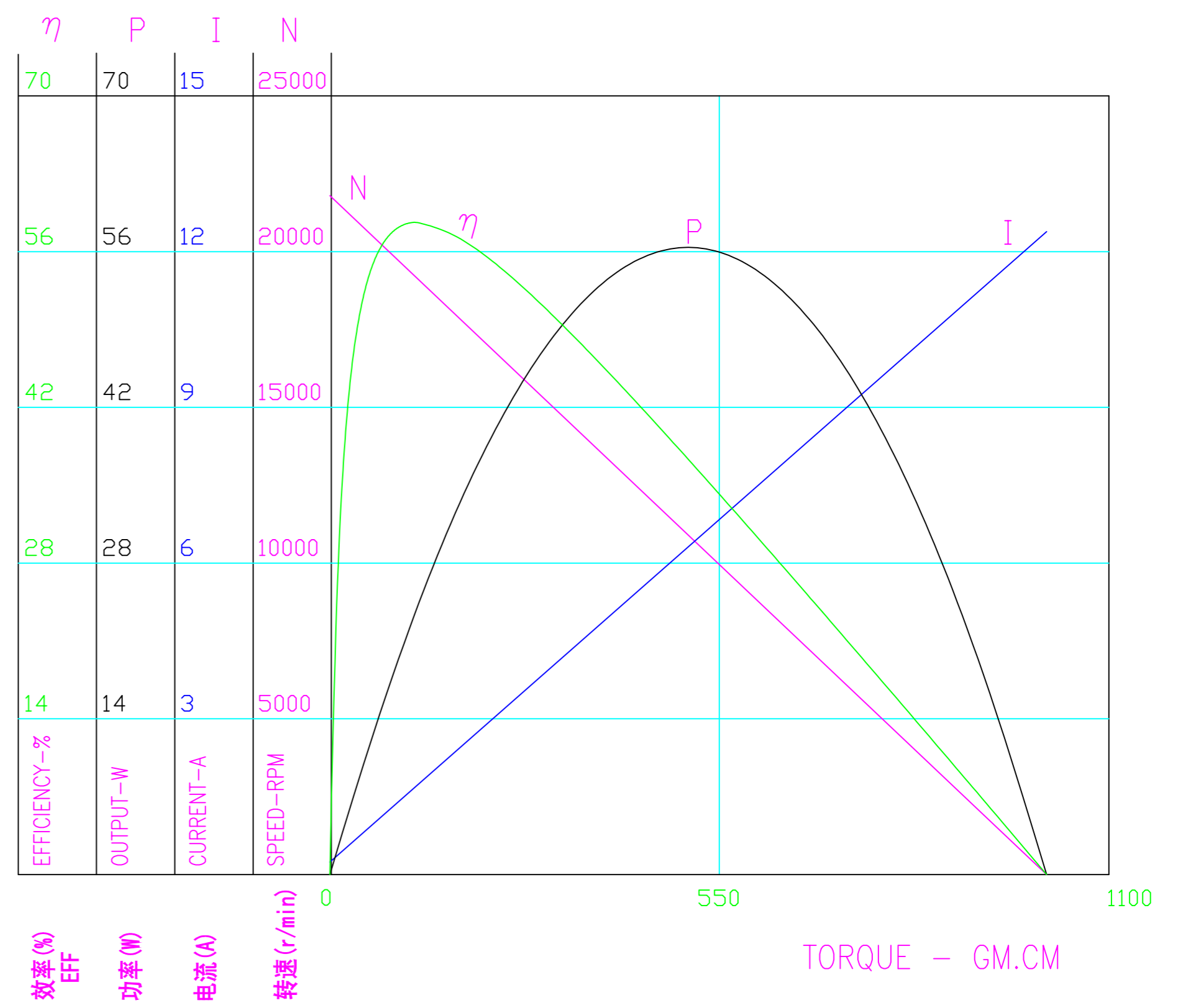
GRS-380SH-2080

18V

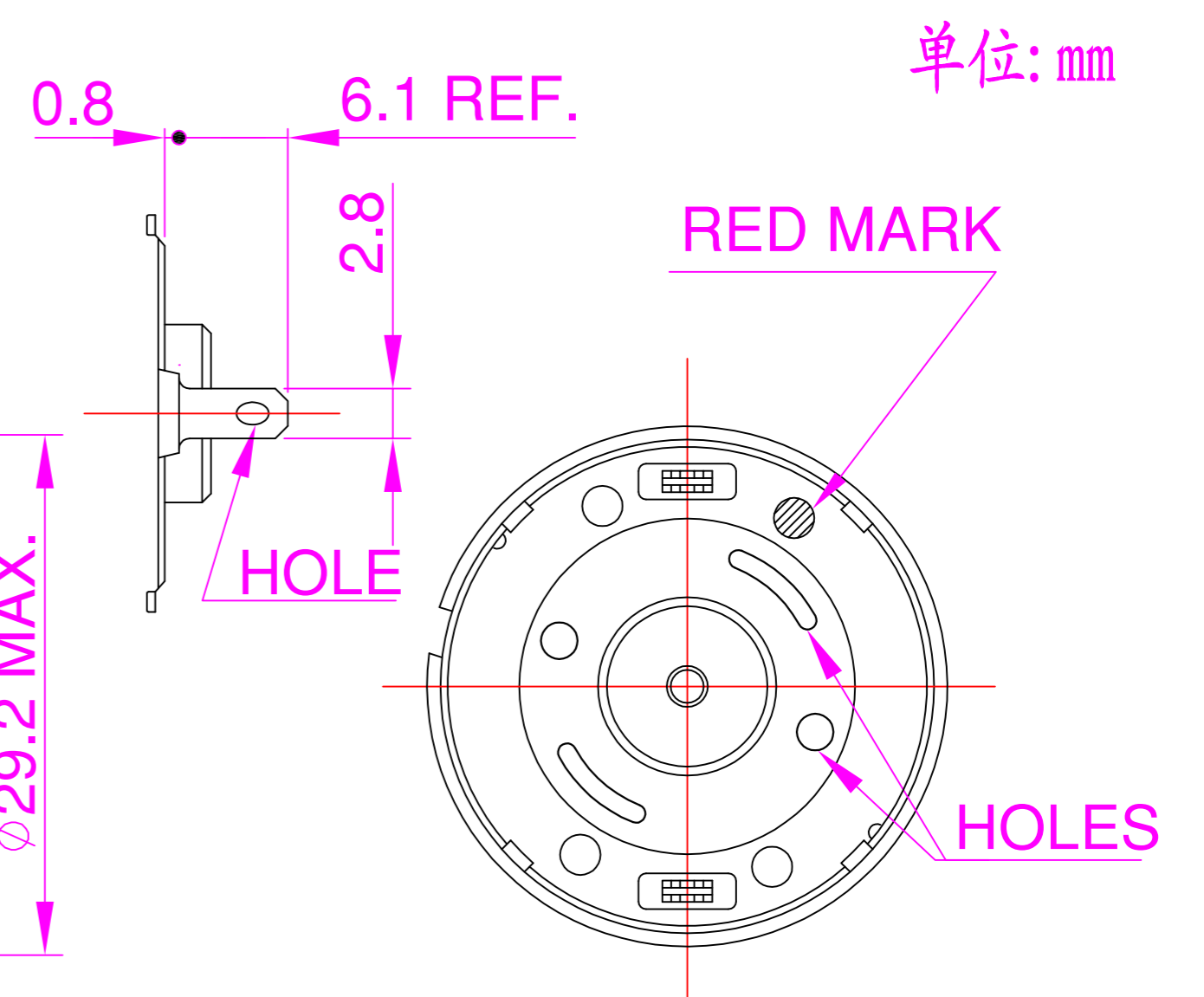
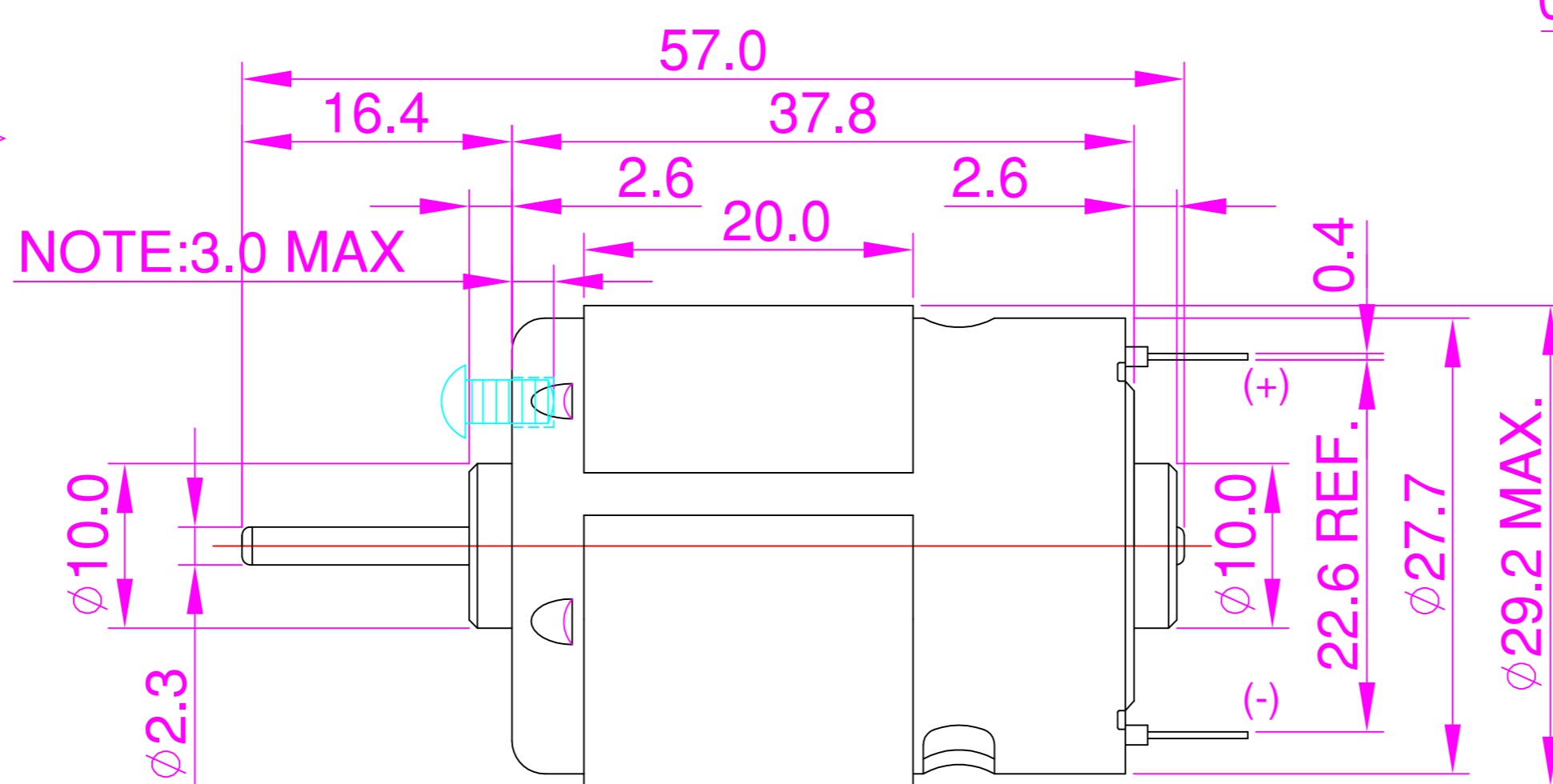
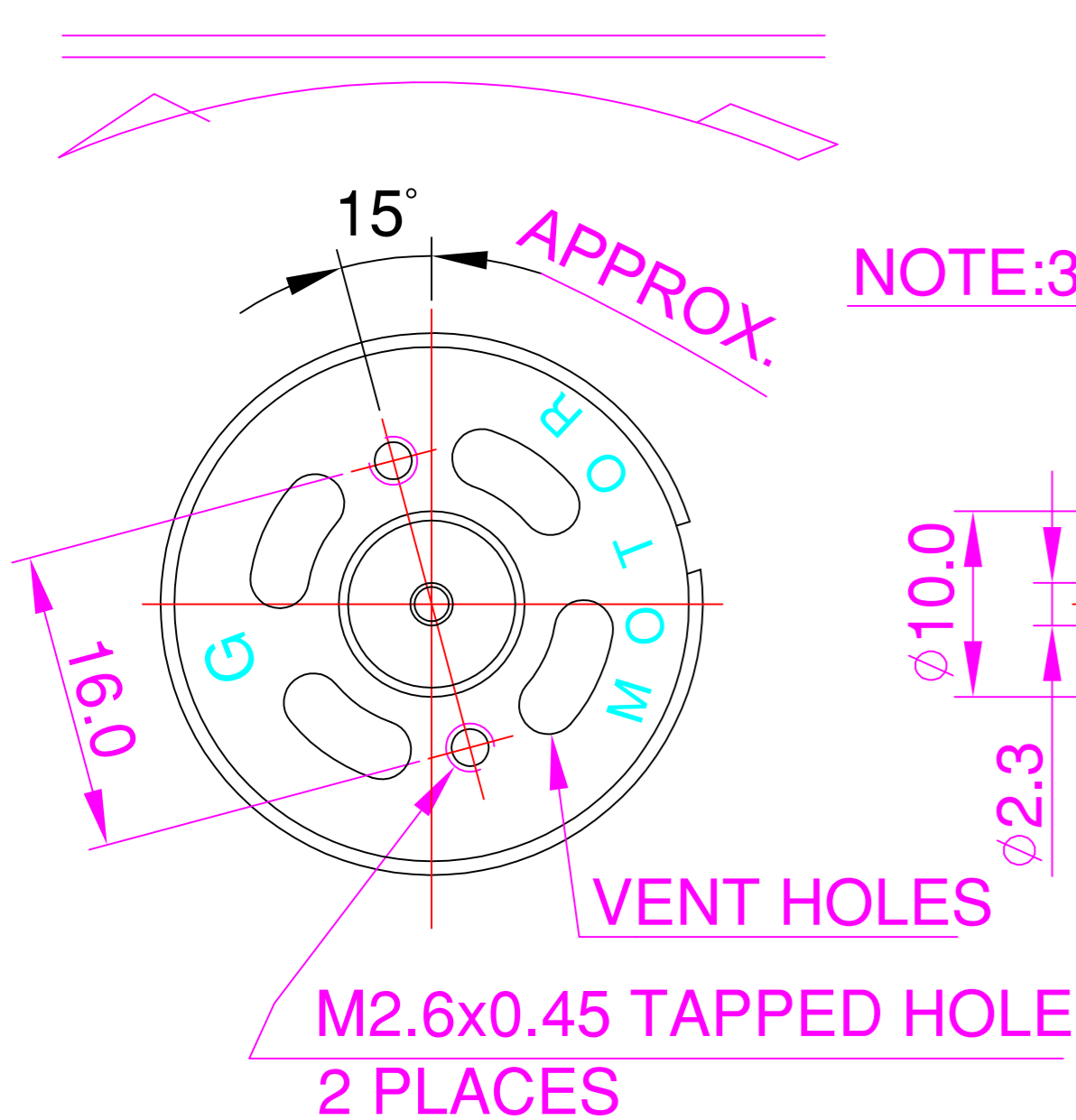


GRS-385PH-2362 *

24V



DIRECTION OF ROTATION



单位: mm

重量: 约80g
WEIGHT: 80g(APPROX)