

GRS-360SH

金属后盖
Metal Endbell

输出功率: 约1.0~35W
OUTPUT: APPROX 1.0~35W

代表的用途/家用电器

- 按摩器
- 振动器

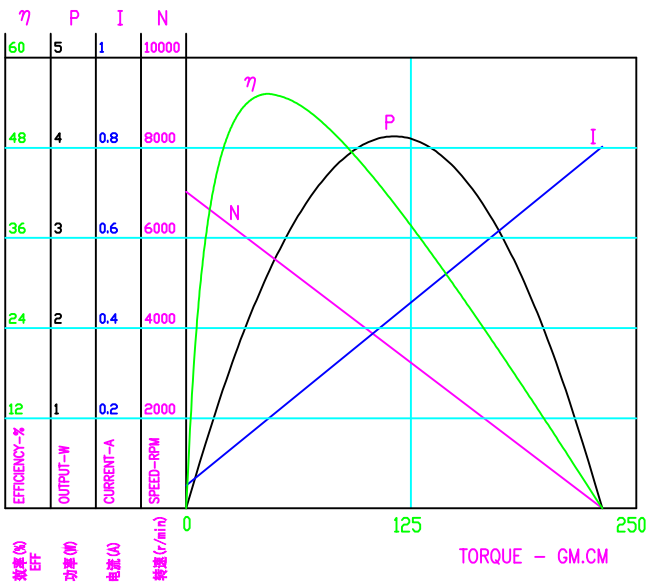
Typical Applications/Household Appliances

- Massager
- Vibrator

型号 Model	电压 Voltage		无负载 No Load		最高效率时性能(%) At Maximum Efficiency				堵转 Stall	
	使用电压 Operating Range	常用 Nominal	转速(r/min) Speed	电流(A) Current	转速(r/min) Speed	电流(A) Current	扭矩(gcm) Torque	输出(W) Output	扭矩(gcm) Torque	电流(A) Current
GRS-360SH-10500	12~25	24V	7000	0.050	5600	0.20	46	2.64	230	0.80
GRS-360SH-5021	2.4~3.6	3.6V	20800	1.2	17307	5.95	67	11.9	400	29.5

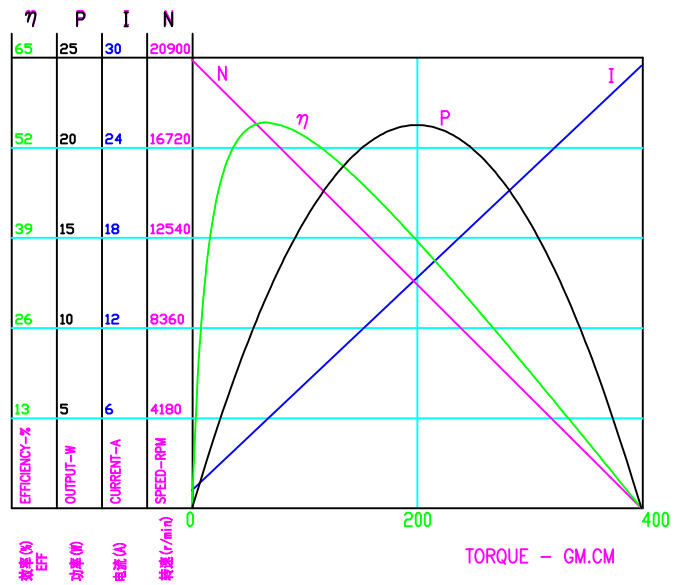
GRS-360SH-10500

24.0V

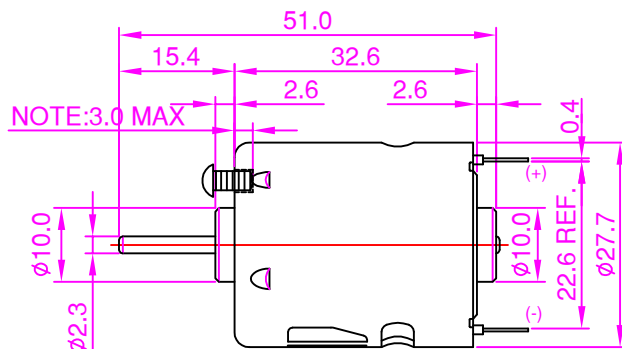
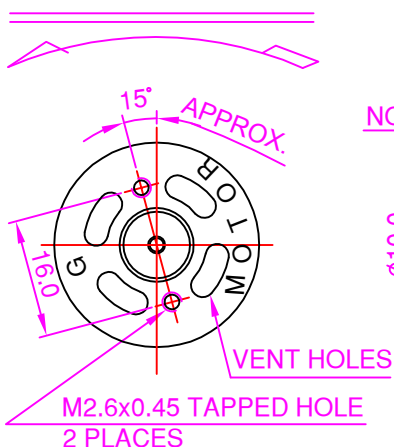


GRS-360SH-5021

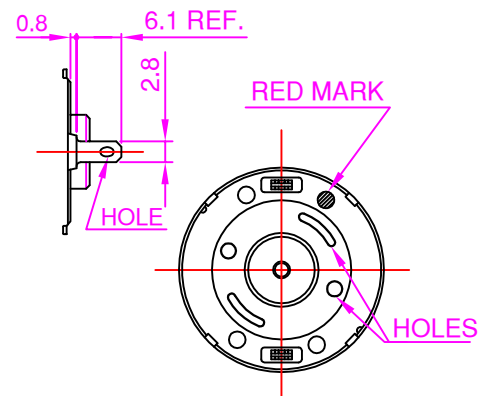
3.6V



DIRECTION OF ROTATION



重量: 约54g
WEIGHT: 54g(APPROX)



单位: mm