

GRS-365 · 360SA

输出功率: 约1.0~35W
OUTPUT: APPROX 1.0~35W

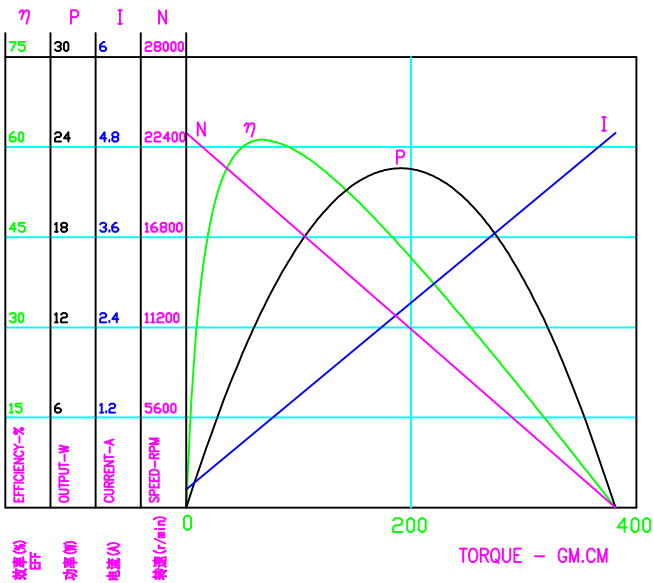
- 代表的用途/家用电器
- 电吹风
 - 吸尘器

- Typical Applications/Household Appliances
- Hair Dryer
 - Vacuum Cleaner

型号 Model	电压 Voltage		无负载 No Load		最高效率时性能(%) At Maximum Efficiency				堵转 Stall	
	使用电压 Operating Range	常用 Nominal	转速(r/min) Speed	电流(A) Current	转速(r/min) Speed	电流(A) Current	扭矩(gcm) Torque	输出(W) Output	扭矩(gcm) Torque	电流(A) Current
GRS-365SA-1885	6~20	20V	23200	0.24	18900	1.05	65	12.6	380	4.80
GRS-360SA-23110	6~9	7.2V	10000	0.21	8393	1.10	47.6	4.1	296.3	5.73
GRS-360SA-15220	12~18	18V	11500	0.11	9821	0.64	56	5.67	385.6	3.76

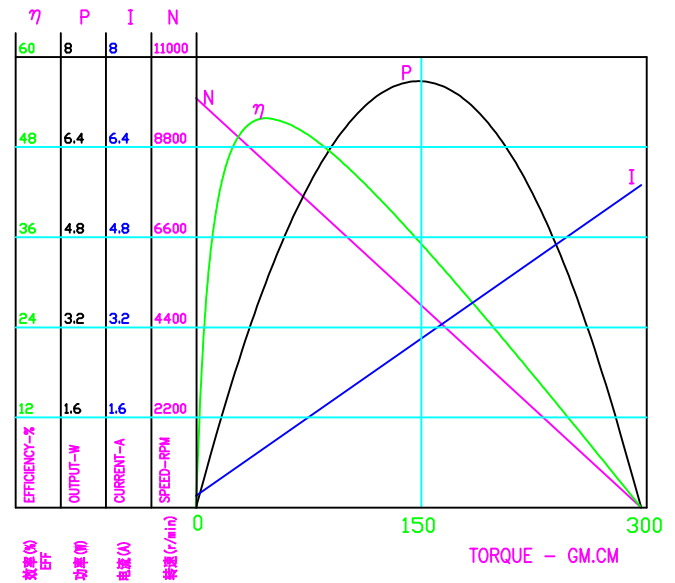
GRS-365SA-1885

20.0V

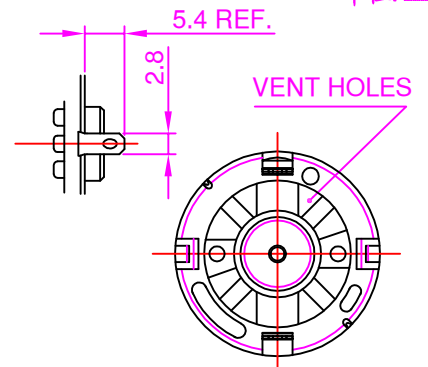
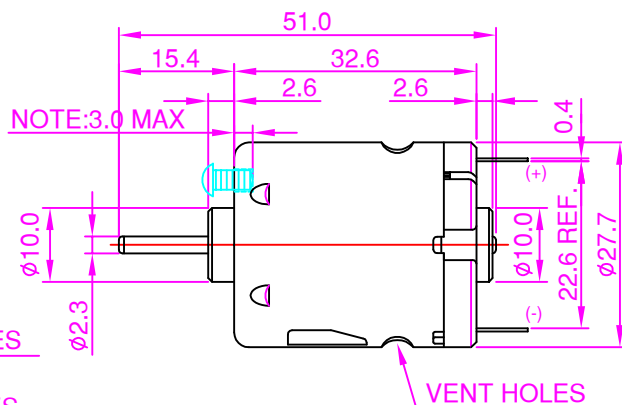
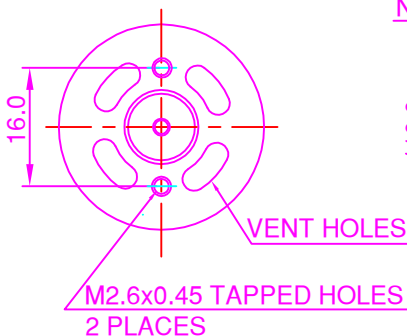
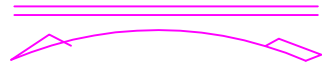


GRS-360SA-23110

7.2V



DIRECTION OF ROTATION



单位: mm

重量: 约49g
WEIGHT: 49g(APPROX)