

# GRS-365SH

金属后盖  
Metal Endbell

输出功率: 约1.0~35W  
OUTPUT: APPROX 1.0~35W

代表的用途/家用电器

- 振动器
- 电吹风

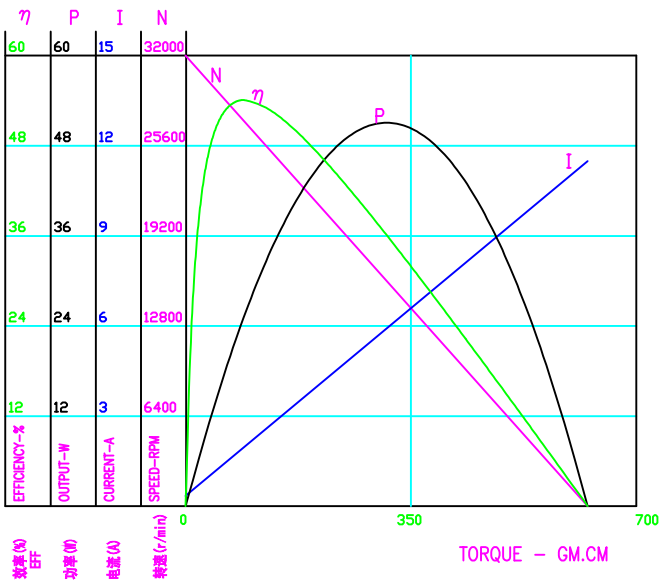
Typical Applications/Household Appliances

- Vibrator
- Hair Dryer

型号 Model	电压 Voltage		无负载 No Load		最高效率时性能(%) At Maximum Efficiency				堵转 Stall	
	使用电压 Operating Range	常用 Nominal	转速(r/min) Speed	电流(A) Current	转速(r/min) Speed	电流(A) Current	扭矩(gcm) Torque	输出(W) Output	扭矩(gcm) Torque	电流(A) Current
GRS-365SH-2364	18~24	24V	32000	0.34	27303	1.98	91.7	25.6	624	11.5
GRS-365SH-2085	9~14.4	12V	11000	0.20	9089	0.95	71	6.6	410	4.5

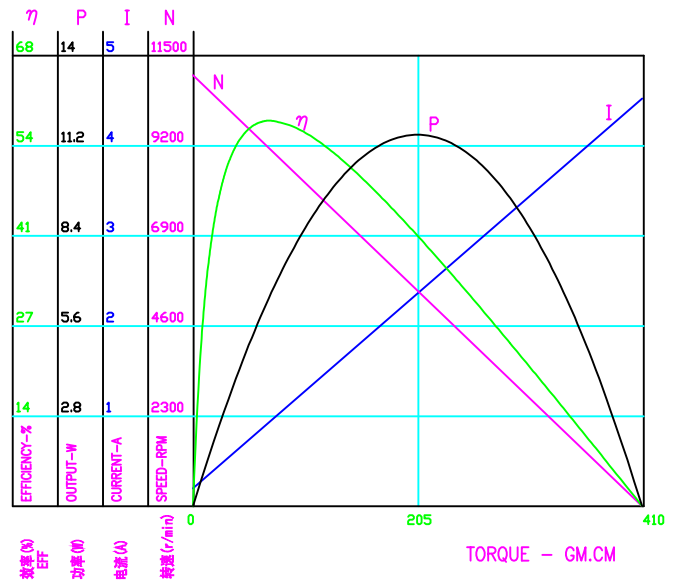
GRS-365SH-2364

24.0V

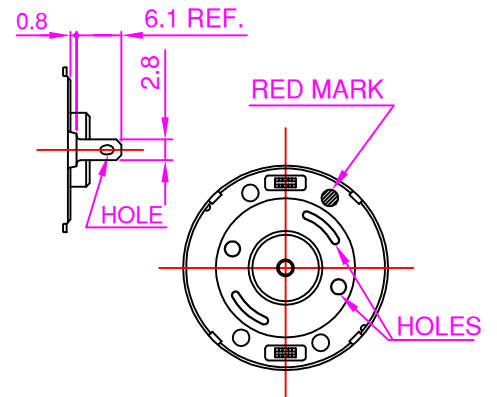
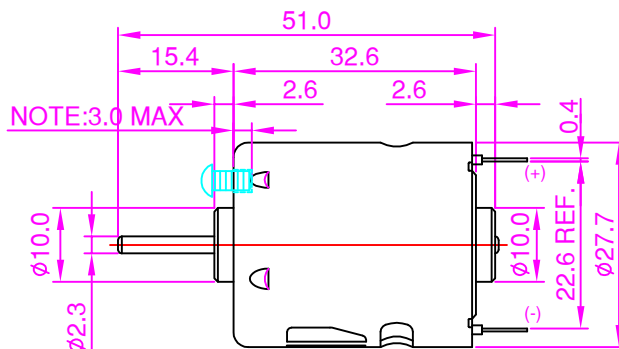
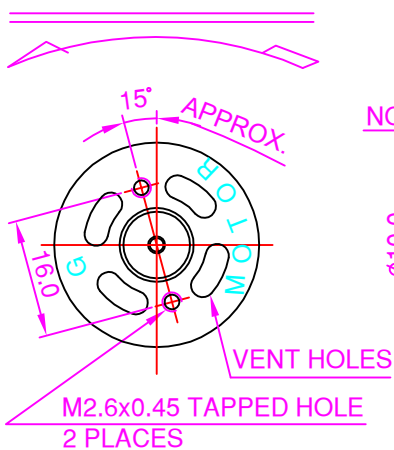


GRS-365SH-2085

12.0V



DIRECTION OF ROTATION



单位: mm

重量: 约54g  
WEIGHT: 54g(APPROX)