

GFS-390 · 395

输出功率: 约1.0~35W
OUTPUT: APPROX 1.0~35W

代表的用途/家用电器

- 电动门窗
- 排气扇
- 头枕调节

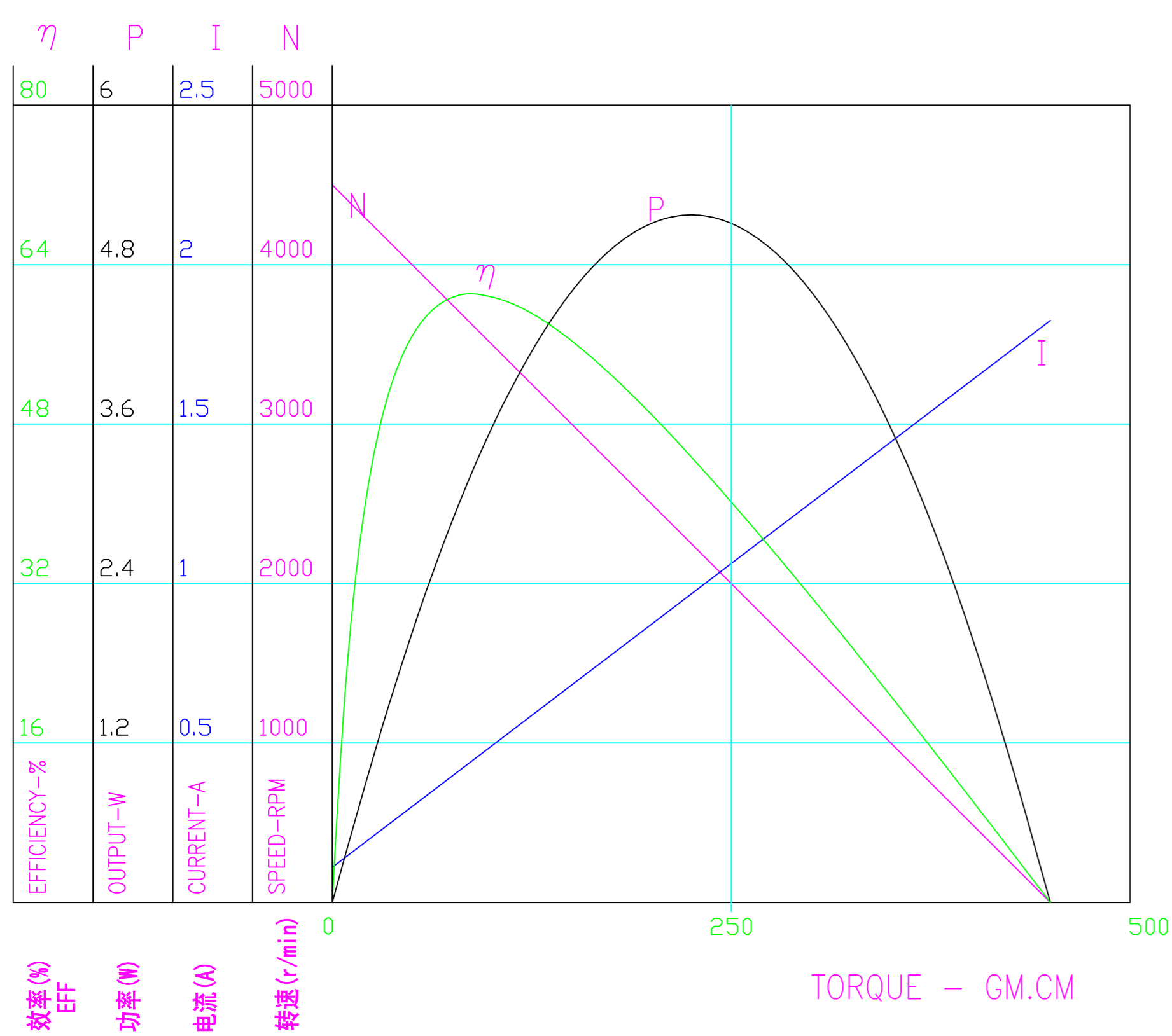
Typical Applications/Household Appliances

- Motorized Curtain
- Exhaust
- Headrest Adjustment

型号 Model	电压 Voltage		无负载 No Load		最高效率时性能(%) At Maximum Efficiency				堵转 Stall	
	使用电压 Operating Range	常用 Nominal	转速(r/min) Speed	电流(A) Current	转速(r/min) Speed	电流(A) Current	扭矩(gcm) Torque	输出(W) Output	扭矩(gcm) Torque	电流(A) Current
GFS-390SA-18190	12~24	12V	4500	0.11	3613	0.45	88.7	3.28	450	1.8
GFS-390SA-19175	12~24	12V	4800	0.09	4087	0.49	77.2	3.54	520	2.8
GFS-395PA-17120	12~24	24V	7700	0.09	6583	0.52	118	7.94	800	3.0

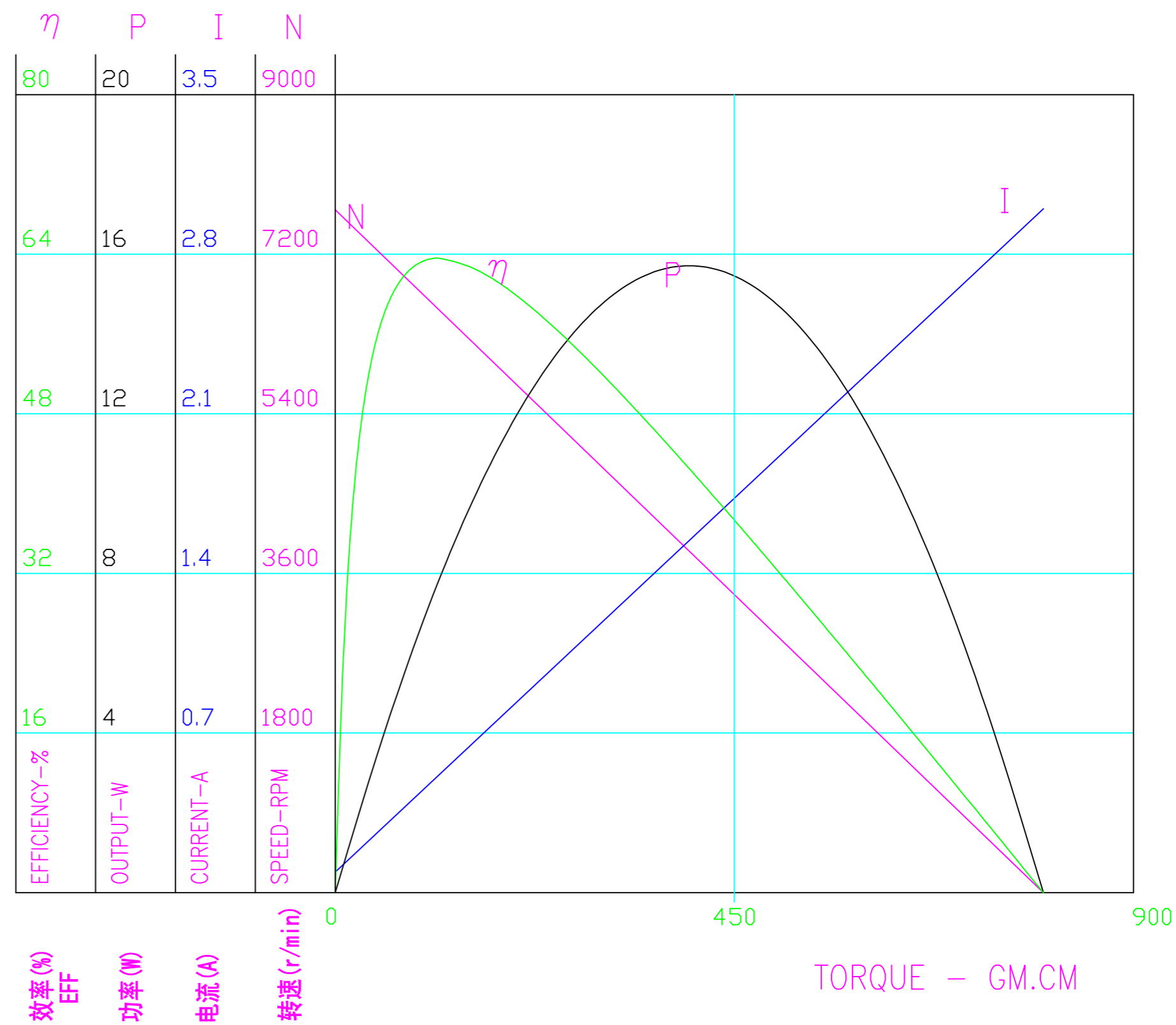
GFS-390SA-18190

12V



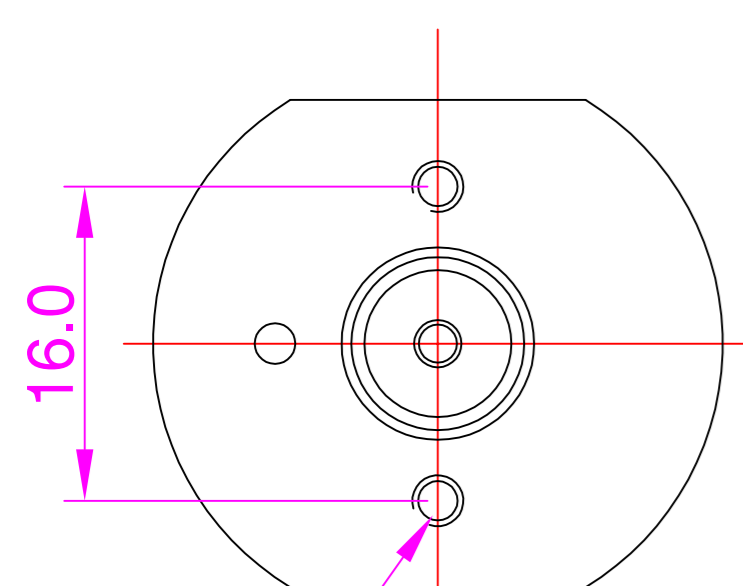
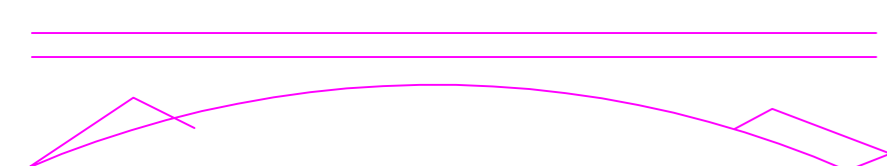
GFS-395PA-17120

24V

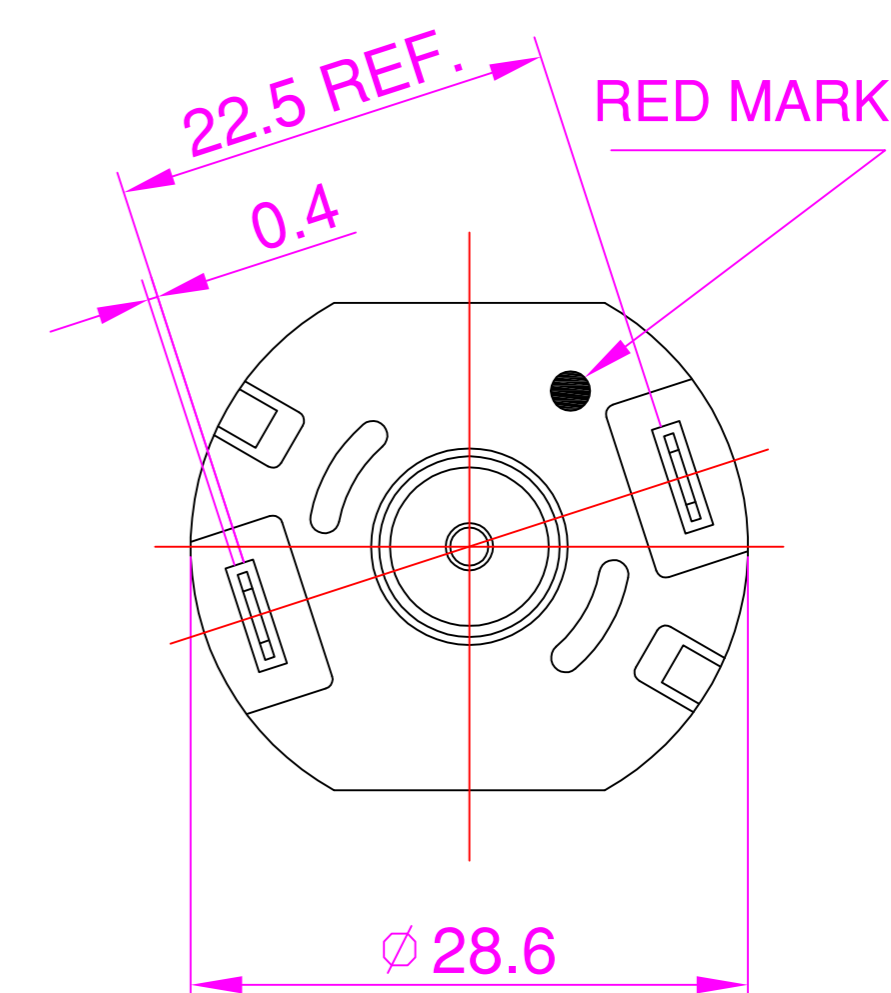
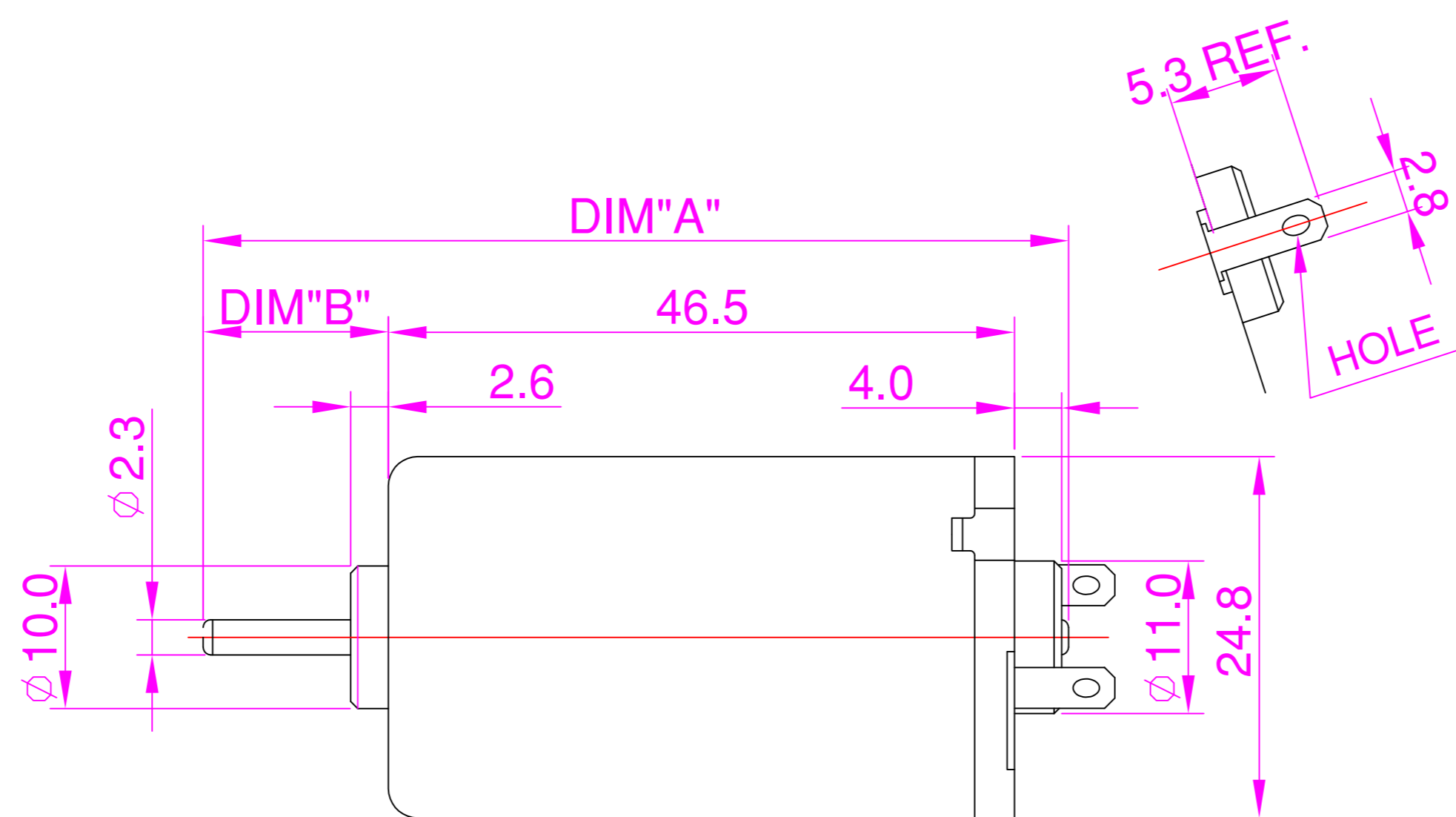


单位: mm

DIRECTION OF ROTATION



M2.6x0.45 TAPPED HOLE
2 PLACES



重量: 约95g
WEIGHT: 95g(APPROX)