

GRS-560VF

输出功率: 约50~200W
OUTPUT: APPROX 5.0~120W

代表的用途/电动工具

- 钻孔机
- 空气压缩机
- 园林电动工具

Typical Applications/Cordless Power Tools

- Drill & Screwdriver
- Air Compressor
- Cordless Garden Tool

注: 1) 通过电动工具“FFU”测试标准GOOD级

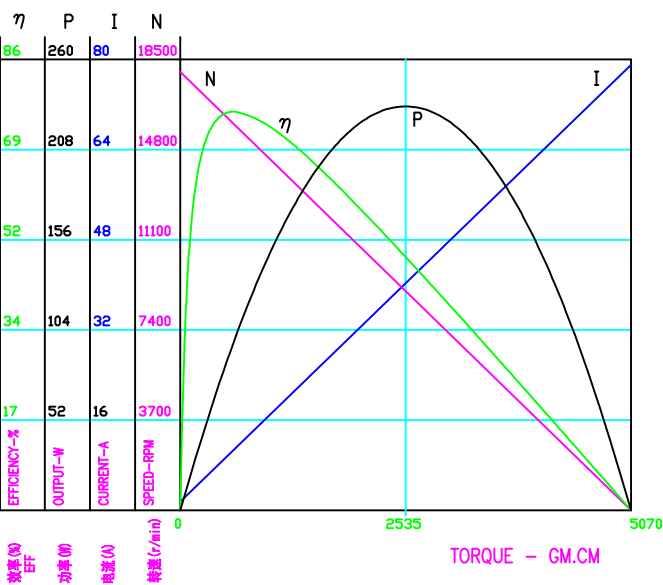
2) 马达轴出端均可选配滚珠轴承

3) 可根据要求通过EMC

型号 Model	电压 Voltage		无负载 No Load		最高效率时性能(%) At Maximum Efficiency				堵转 Stall	
	使用电压 Operating Range	常用 Nominal	转速(r/min) Speed	电流(A) Current	转速(r/min) Speed	电流(A) Current	扭矩(gcm) Torque	输出(W) Output	扭矩(gcm) Torque	电流(A) Current
GRS-560VF-8024	6~15 V	12.0V	18000	1.5	15821	10.9	613	100	5064	79
GRS-560VF-7527	12~16 V	14.4V	19500	1.3	17259	10	635	112	5525	77
GRS-560VF-6535	12~20 V	18.0V	19000	1.0	16989	8.3	641	111.7	6056	70

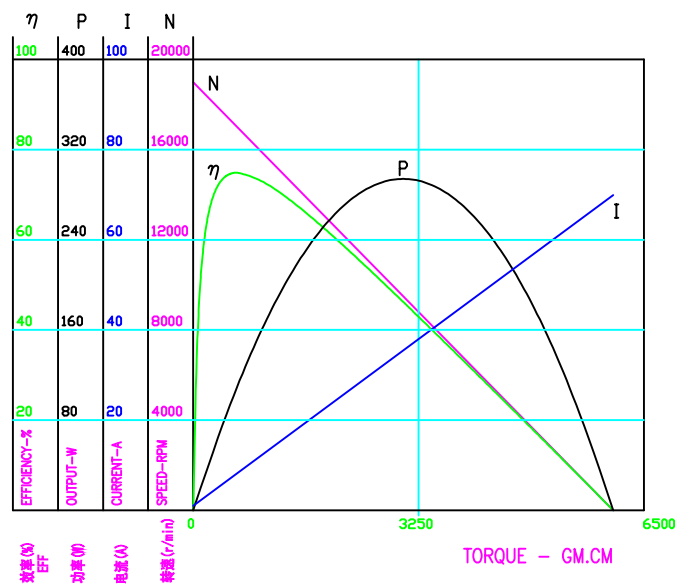
GRS-560VF-8024

12.0V

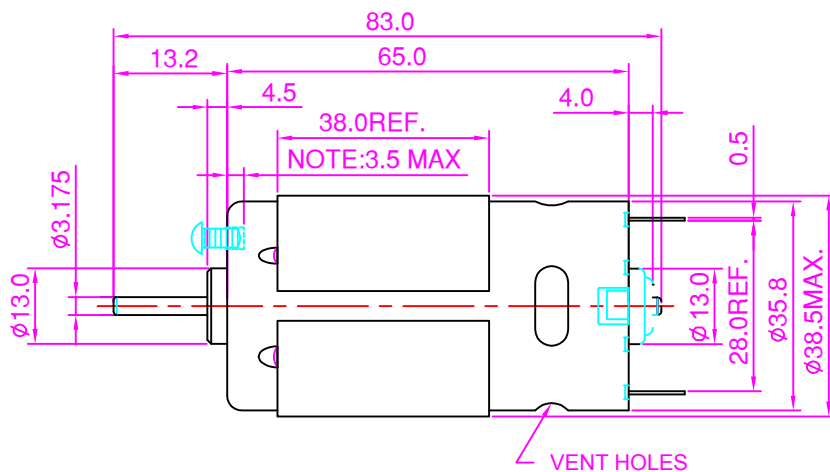
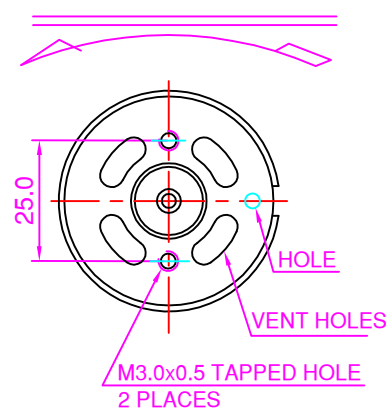


GRS-560VF-6535

18.0V



DIRECTION OF ROTATION



CCW+ 单位: mm

重量: 约275g
WEIGHT: 275g(APPROX)