

GRS-550 · 555

输出功率: 约65~180W
OUTPUT: APPROX 65~180W

代表的用途/电动工具

- 钻孔机
- 空气压缩机
- 玩具和模型
- 乘用玩具

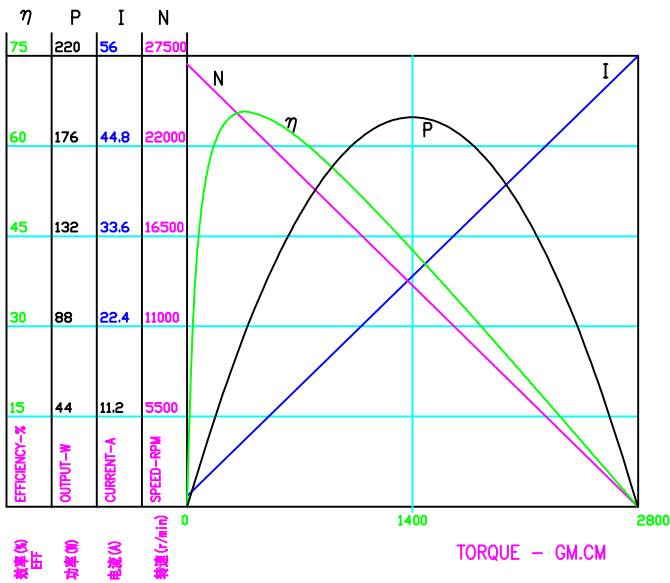
Typical Applications/Cordless Power Tools

- Drill & Screwdriver
- Air Compressor
- Toys And Models
- Ride-on Toy

型号 Model	电压 Voltage		无负载 No Load		最高效率时性能(%) At Maximum Efficiency				堵转 Stall	
	使用电压 Operating Range	常用 Nominal	转速(r/min) Speed	电流(A) Current	转速(r/min) Speed	电流(A) Current	扭矩(gcm) Torque	输出(W) Output	扭矩(gcm) Torque	电流(A) Current
GRS-550SF-6525	14.4~18 V	15.6 V	27000	1.3	23429	8.5	364	87.5	2754	56
GRS-555PF-6013	12~18 V	18 V	29500	1.6	25180	9.3	415	107	2832	54.3
GRS-555VF-5023	18~24 V	24 V	28000	1.1	24343	7.3	501	125	3836	48.7

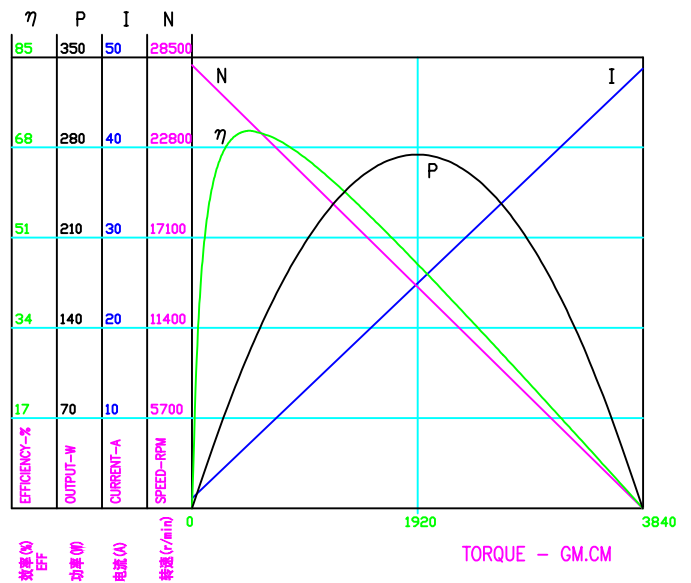
GRS-550SF-6525

15.6V

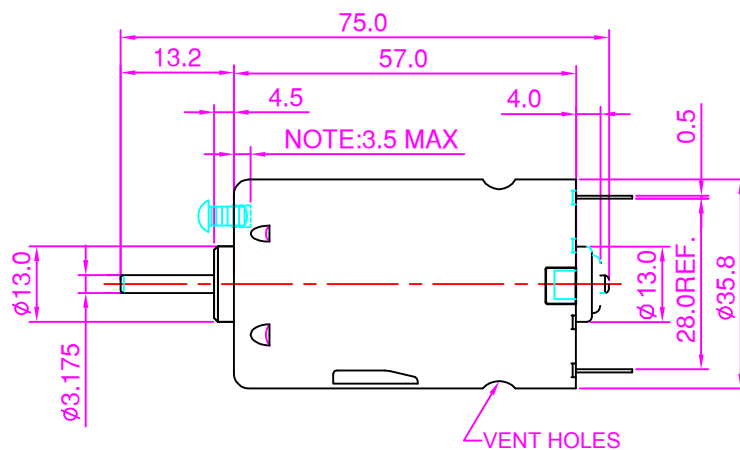
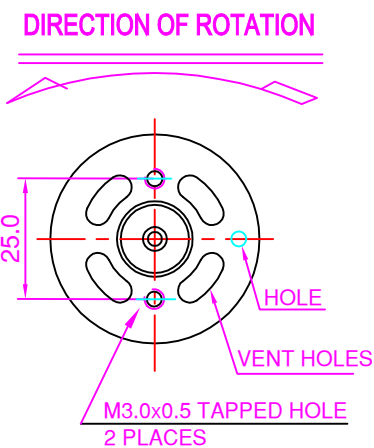


GRS-555VF-5023

24.0V



单位: mm



重量: 约255g
WEIGHT: 255g(APPROX)

