

# GRS-875

输出功率: 约10~300W  
OUTPUT: APPROX 10~300W

## 代表的用途

- 园艺工具
- 电动工具

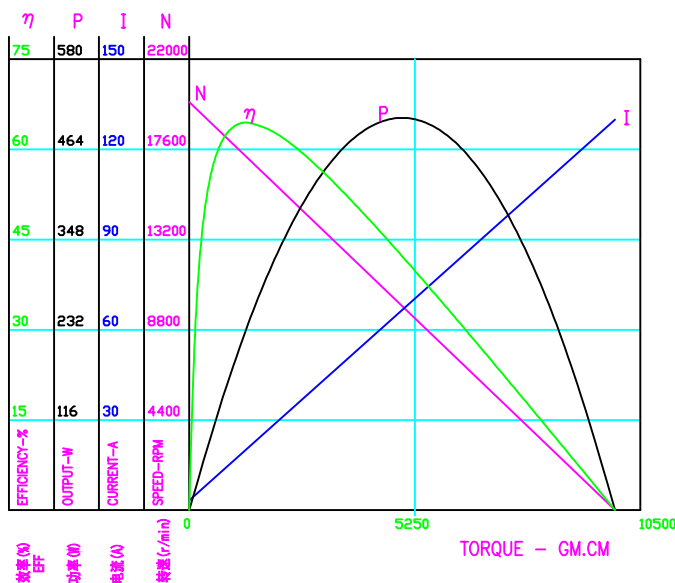
## Typical Applications

- Power & Garden Tools
- Power Tool

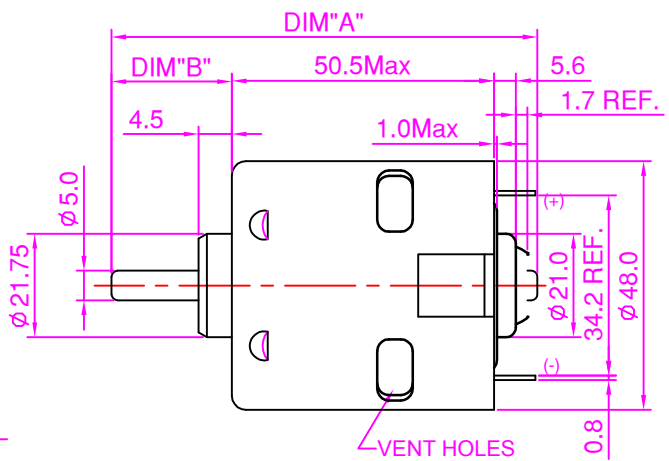
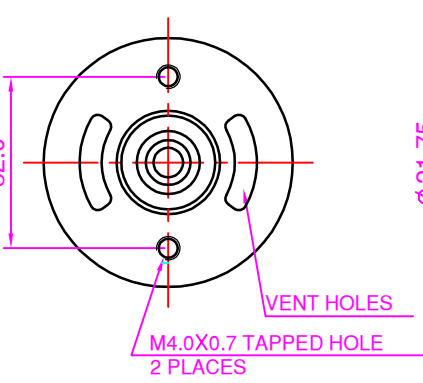
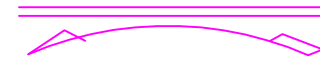
注: 1) 通过电动工具“FFU”测试标准GOOD级  
2) 马达轴出端均可选配滚珠轴承

型号 Model	电压 Voltage		无负载 No Load		最高效率时性能(%) At Maximum Efficiency				堵转 Stall	
	使用电压 Operating Range	常用 Nominal	转速(r/min) Speed	电流(A) Current	转速(r/min) Speed	电流(A) Current	扭矩(gcm) Torque	输出(W) Output	扭矩(gcm) Torque	电流(A) Current
GRS-875VF	12~20 V	18 V	20000	3.25	17190	20.6	1355	240	9910	130

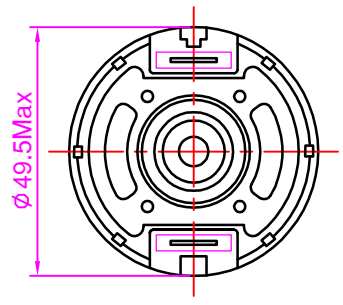
GRS-875PF 18.0 V



DIRECTION OF ROTATION



重量: 约455g  
WEIGHT: 455g(APPROX)



单位: mm