

GRZ-810

输出功率: 约50~350W
OUTPUT: APPROX 50~350W

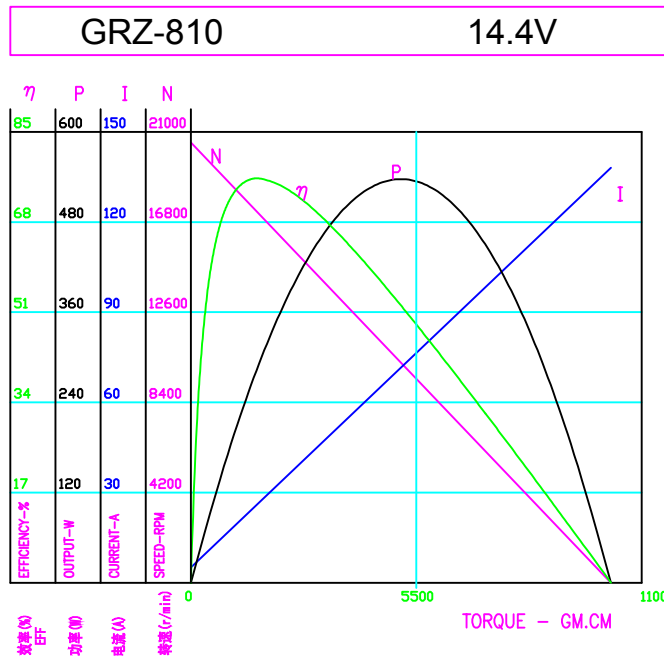
代表的用途

- 电动工具

Typical Applications

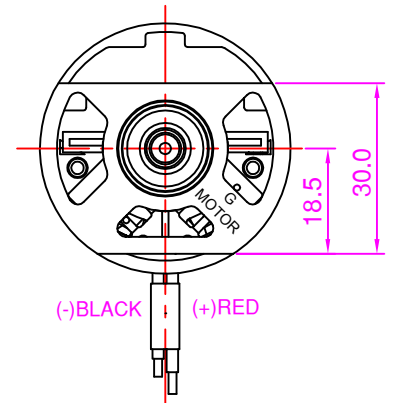
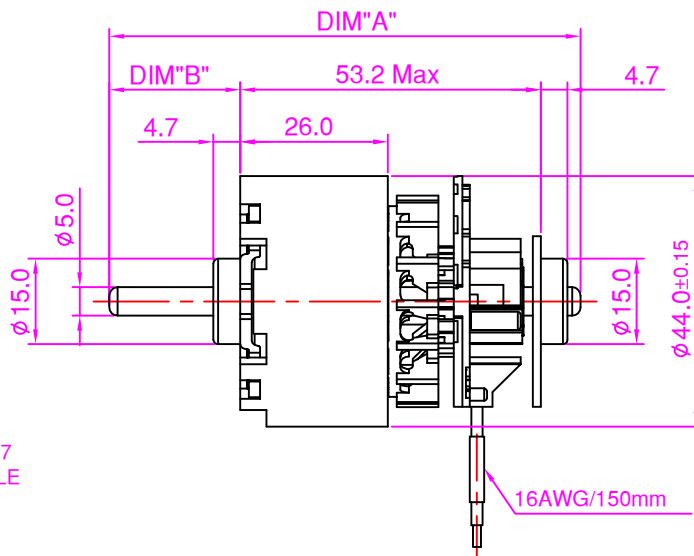
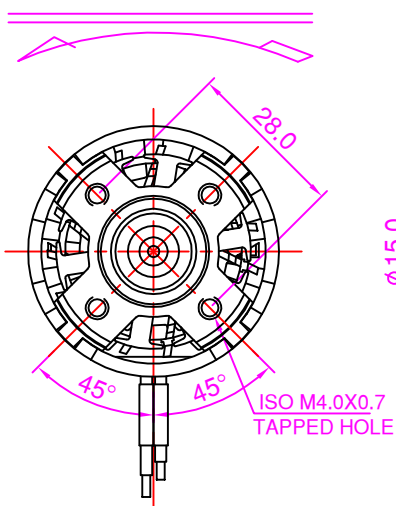
- Power Tool

型号 Model	电压 Voltage		无负载 No Load		最高效率时性能(%) At Maximum Efficiency				堵转 Stall	
	使用电压 Operating Range	常用 Nominal	转速(r/min) Speed	电流(A) Current	转速(r/min) Speed	电流(A) Current	扭矩(gcm) Torque	输出(W) Output	扭矩(gcm) Torque	电流(A) Current
GRZ-810	12~14.4 V	14.4 V	20500	5.1	17195	26.5	1653	292	10250	138



单位: mm

DIRECTION OF ROTATION



重量: 约795g
WEIGHT: 795g(APPROX)