

GRS-6512

输出功率: 约10~90W
OUTPUT: APPROX 10~90W

代表的用途/电动工具

- 滚刷电机
- 各种泵机
- 理发剪
- 碎纸机
- 钻孔机

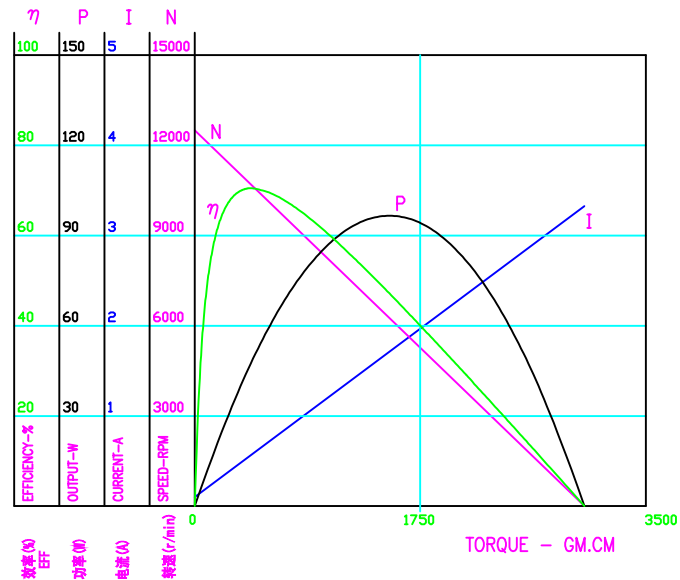
Typical Applications/Cordless Power Tools

- Brush Motor
- Various Pumps
- Hair Clipper
- Paper Shredder
- Drill

型号 Model	电压 Voltage		无负载 No Load		最高效率时性能(%) At Maximum Efficiency				堵转 Stall	
	使用电压 Operating Range	常用 Nominal	转速(r/min) Speed	电流(A) Current	转速(r/min) Speed	电流(A) Current	扭矩(gcm) Torque	输出(W) Output	扭矩(gcm) Torque	电流(A) Current
GRS-6512PA-1598	AC Rect.	120 V	12500	0.10	10653	0.58	447	48.8	3020	3.35
GRS-6512PA-14105	AC Rect.	120 V	11000	0.10	9271	0.54	470	45	2990	2.9

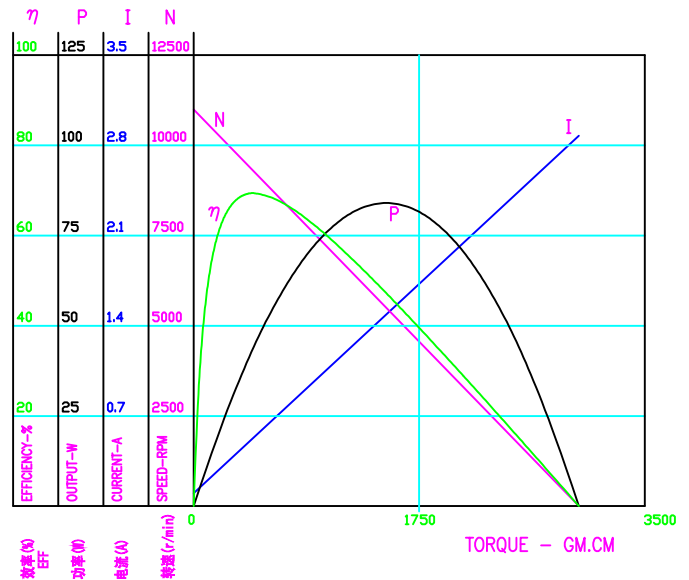
GRS-6512PA-1598

120V AC

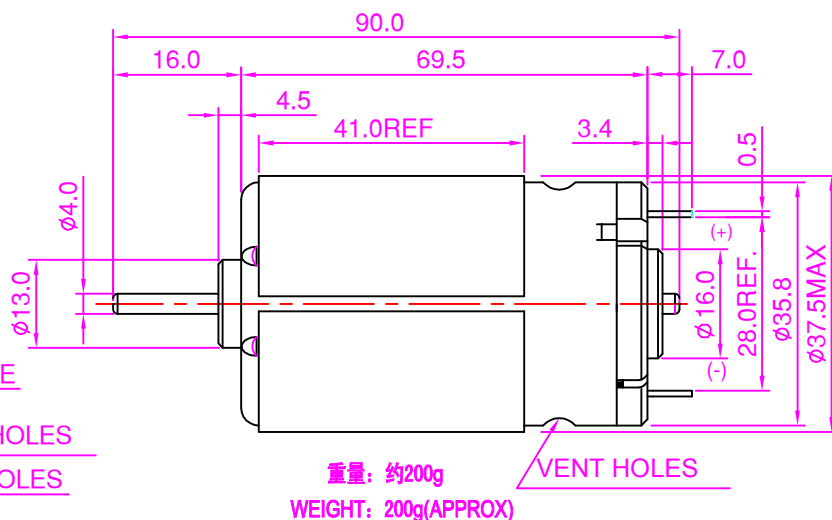
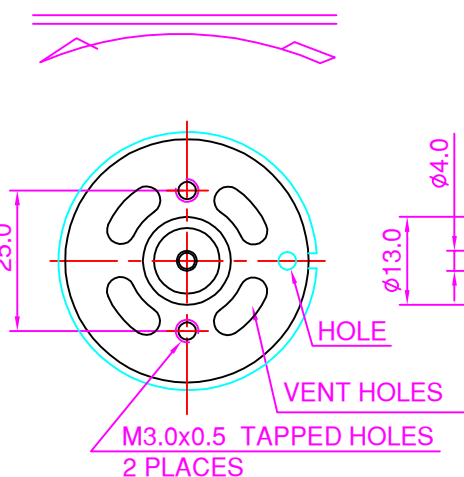


GRS-6512PA-14105

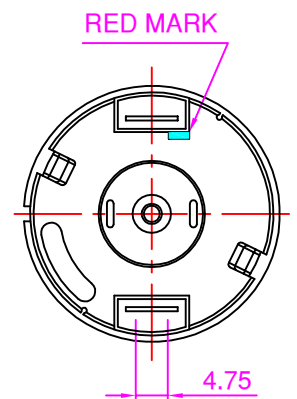
120V AC



DIRECTION OF ROTATION



单位: mm



重量: 约200g
WEIGHT: 200g(APPROX)